

Τάξη Γ' Γυμνασίου

ΣΥΝΔΕΣΗ ΑΝΤΙΣΤΑΤΩΝ ΣΕ ΣΕΙΡΑ στο εικονικό εργαστήριο:

“Phet, Εργαλειοθήκη δημιουργίας κυκλωμάτων, συνεχές ρεύμα”

ΦΥΛΛΟ ΕΡΓΑΣΙΑΣ

Οδηγίες για την εκτέλεση των δραστηριοτήτων του φύλλου εργασίας

1. Κατεβάστε, ανοίξτε και εκτυπώστε το παρόν έγγραφο.
2. Ξεκινήστε από την οθόνη του υπολογιστή την εκτέλεση της δραστηριότητας 1.
3. Όταν θα ανοίξει το applet “Phet, κατασκευή ηλεκ ...” μεγιστοποιήστε την οθόνη ώστε να βλέπετε μόνο το applet και συνεχίστε να διαβάζεται τις οδηγίες για την εκτέλεση των δραστηριοτήτων από το εκτυπωμένο έγγραφο
4. Συμπληρώστε τις απαντήσεις στο εκτυπωμένο έγγραφο με μολύβι
5. Προσεχώς θα αναρτηθούν την ίδια θέση οι απαντήσεις ώστε να μπορέσετε να διορθώσετε εσείς (αν απαιτηθεί) τις απαντήσεις σας.

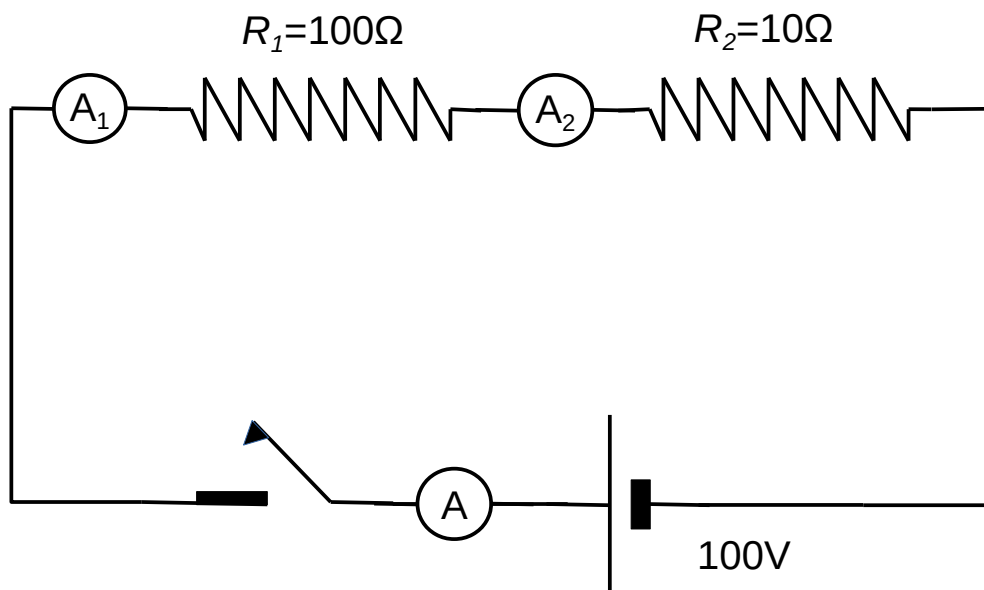
Να εργαστείς στο εικονικό εργαστήριο Phet

ΣΥΝΔΕΣΗ ΑΝΤΙΣΤΑΤΩΝ ΣΕ ΣΕΙΡΑ

1η δραστηριότητα

Πατήστε κλικ στον σύνδεσμο που ακολουθεί: [Phet, Εργαλειοθήκη δημιουργίας κυκλωμάτων](#)

α) Κατασκεύασε το παρακάτω κύκλωμα



β) Κλείσε το διακόπτη. Να καταγράψεις τις μετρήσεις της έντασης του ηλ ρεύματος και της τάσης στον πίνακα 1.

γ) Με το βολτόμετρο να μετρήσεις την τάση στα άκρα της κάθε αντίστασης, στα άκρα του συστήματος των δύο αντιστάσεων και να την καταγράψεις στον πίνακα 1.

ΠΙΝΑΚΑΣ 1

	ΤΑΣΗ V σε Volt	ΕΝΤΑΣΗ I σε A	ΑΝΤΙΣΤΑΣΗ R σε Ω
ΑΝΤΙΣΤΑΤΗΣ 1	$V_1=$	$I_1=$	$R_1 = \frac{V_1}{I_1} =$
ΑΝΤΙΣΤΑΤΗΣ 2	$V_2=$	$I_2=$	$R_2 = \frac{V_2}{I_2} = =$
ΣΥΣΤΗΜΑ ΑΝΤΙΣΤΑΣΕΩΝ	$V_{ολ}=$	$I_{ολ}=$	$R_{ολ} = \frac{V_{ολ}}{I_{ολ}} = =$

β) Να συμπληρώσεις την τελευταία στήλη του πίνακα I.

γ) Να συγκρίνεις την τιμή της $R_{ολ}$ με τις τιμές των R_1 και R_2 και να γράψεις το συμπέρασμά σου.

.....
.....

2η δραστηριότητα

α) Με τις τιμές του πίνακα I να εξετάσεις αν επαληθεύονται οι τύποι που γνωρίζεις από τη θεωρία:

i) $I_1=I_2=I_{ολ}$

.....
.....
.....

ii) $V_1+V_2=V_{ολ}$

.....
.....
.....

iii) $R_1+R_2=R_{ολ}$

.....
.....
.....

β) Αν στο κύκλωμα συνδέσουμε και ένα τρίτο αντιστάτη, σε σειρά με τους ήδη υπάρχοντες, η ένταση του του ρεύματος:

- i) Θα αυξηθεί ii) Δεν θα αλλάξει iii) Θα ελαττωθεί

Δικαιολόγησε την απάντησή σου.

.....
.....
.....

γ) Προσπάθησε να επιβεβαιώσεις πειραματικά την πρόβλεψη σου στο προηγούμενο ερώτημα.

.....

ΒΙΒΛΙΟΓΡΑΦΙΑ

1. Φυσική Γ' Γυμνασίου, Βιβλίο Μαθητή Ο.Ε.Δ.Β. 2011
2. Οι ΤΠΕ στο εργαστήριο των Φυσικών Επιστημών, Κρεμιώτης Θωμάς, 2012
3. Μελέτη της χαρακτηριστικής καμπύλης ηλεκτρικής πηγής, Κρεμιώτης Θωμάς, 2011,
<http://users.sch.gr/tkremitis/KampylhPhghs.pdf>